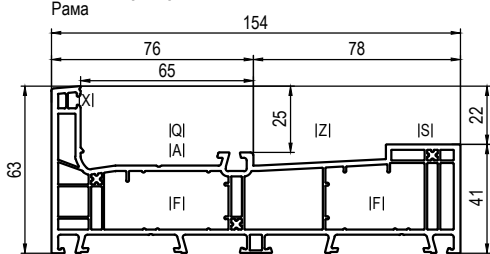
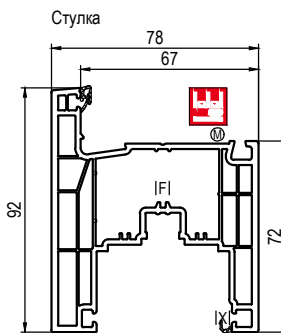


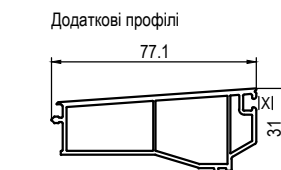
Основні профілі



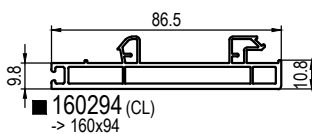
■ 160091 (CL)
IAI 660301
IFI 229101, 229102
IPI -
IQI 267291 -> 160091 + 160291
IXI 477025, 479025, 477015, 479015
IZI 600293
-> Roto, G-U
ISI 267293, 267295, 267296
-> Hautau, Maco, Winkhaus
ISI 267275, 267276



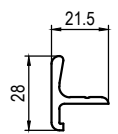
● 160x94 (CL)
IAI 650250, 650252, 655251
або IJI
IFI 269294
IJI 642261, 642262, 642263
IPI -
-> Roto, G-U
ISI 267290, 267292
IXI 447340, 449340
-> Hautau, Maco, Winkhaus
ISI 267270, 267273



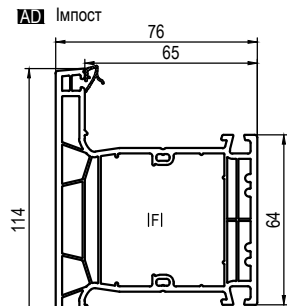
■ 160291 (CL)
-> 160091, 160x41, 160x43
IQI 267291 -> 160091 + 160291
IXI 407291, 409291



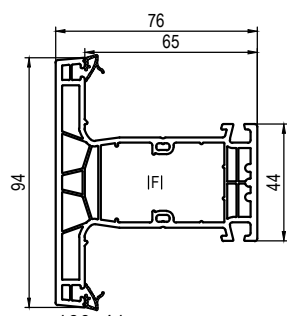
■ 160294 (CL)
-> 160x94



■ 190231
-> 160x94



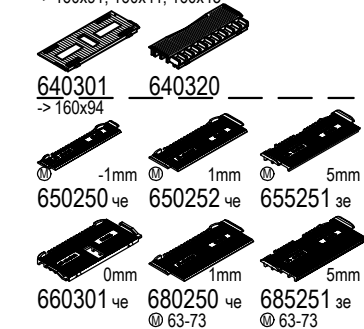
■ 160x43 (QL) AD
IAI 660301
IFI 667043, 667143
IOI 660950
IDI 640046 - універсальний
IFI 269043, 269047
IJI 640441
IPI 269543
IJI 267070, 277070, 287070
IDI 640046 IOI 660971 IXI 466072



■ 160x41 (QL) AD
IAI 660301
IFI 667041, 667141
IOI 660950
IDI 640046 - універсальний
IFI 269041, 269045
IPI 269541
IJI 640441
IJI 267070, 277070, 287070
IDI 640046 IOI 660971 IXI 466073

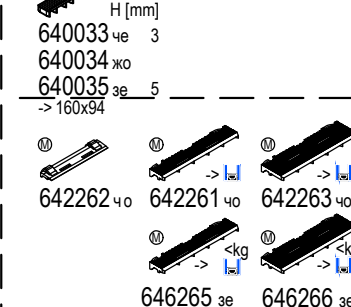
Комплектуючі

IAI Фальцевий вкладиш
-> 160x91, 160x41, 160x43



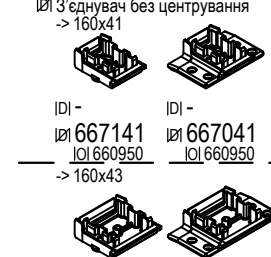
640301 -> 160x94
650250 че -1mm
650252 че 1mm
655251 че 5mm
660301 че 0mm
680250 че 1mm
685251 че 5mm
Ⓜ 63-73 Ⓜ 63-73 Ⓜ 63-73

IJI Вклеювання скла



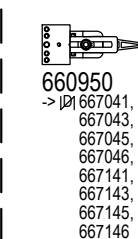
H [mm]
640033 че 3
640034 жо
640035 зе 5
-> 160x94
642262 чо
642261 чо
642263 чо
-> <kg
646265 зе
646266 зе

IDI З'єднувач P-Пластик
IZI З'єднувач без центрування



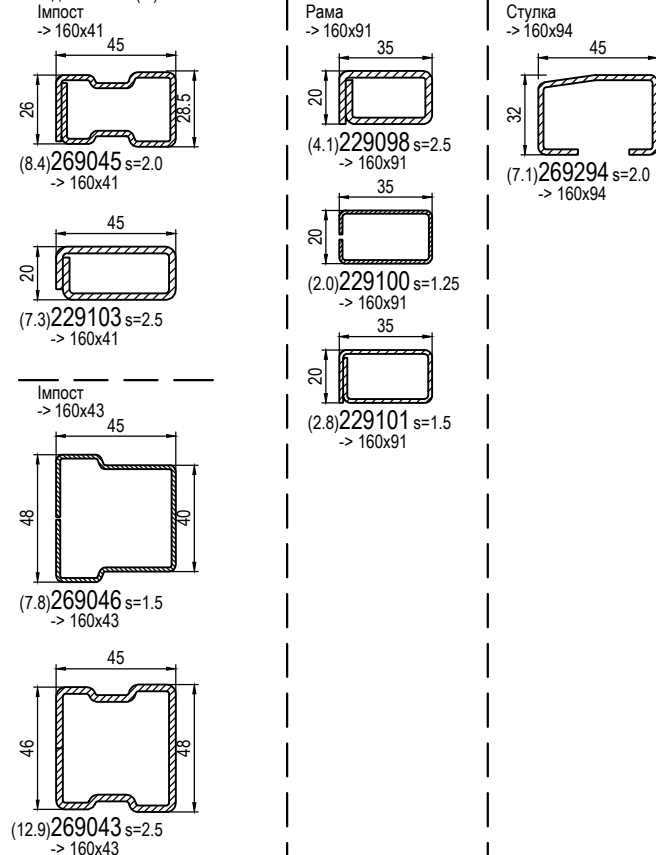
IDI -
IZI 667141 IOI 660950
IDI -
IZI 667041 IOI 660950
IDI -
IZI 667143 IOI 660950
IDI -
IZI 667043 IOI 660950

IOI Допоміжний матеріал



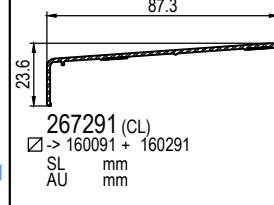
660950
-> IJI 667041, 667043, 667045, 667046, 667141, 667143, 667145, 667146

IFI Підсилювачі (...) = Ix



Імпост -> 160x43
(8.4) 269045 s=2.0 -> 160x41
(4.1) 229098 s=2.5 -> 160x91
(7.1) 269294 s=2.0 -> 160x94
(7.3) 229103 s=2.5 -> 160x41
(2.0) 229100 s=1.25 -> 160x91
(7.8) 269046 s=1.5 -> 160x43
(2.8) 229101 s=1.5 -> 160x91
(7.9) 269043 s=2.5 -> 160x43

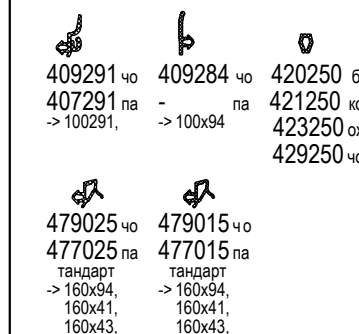
IQI Алюм. захисний профіль порогу



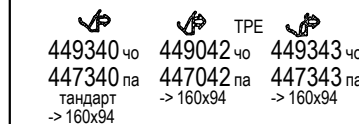
267291 (CL)
-> 160091 + 160291
SL mm
AU mm

IXI Ущільнювачі

+ див. оглядові плани
-> Roto
-> G-U
-> Hautau, Maco, Winkhaus

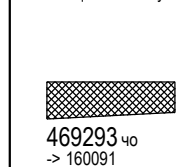


409291 чо 409284 чо 420250 бі
407291 па - 421250 ко
-> 100291, -> 100x94 423250 ох
429250 чо
479025 чо 479015 чо
477025 па 477015 па
тандарт тандарт
-> 160x94, -> 160x94,
160x41, 160x41,
160x43, 160x43,



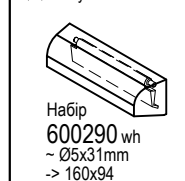
449340 чо 449042 чо 449343 чо
447340 па 447042 па 447343 па
тандарт тандарт
-> 160x94 -> 160x94 -> 160x94

IZI Спец. комплектуючі



469293 чо
-> 160091

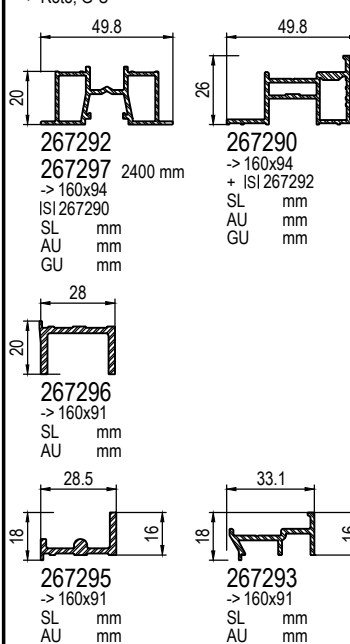
IKI Заглушки зливних отворів / Дренажний профіль



Набір
600290 wh
~ Ø5x31mm
-> 160x94

-> Roto, G-U

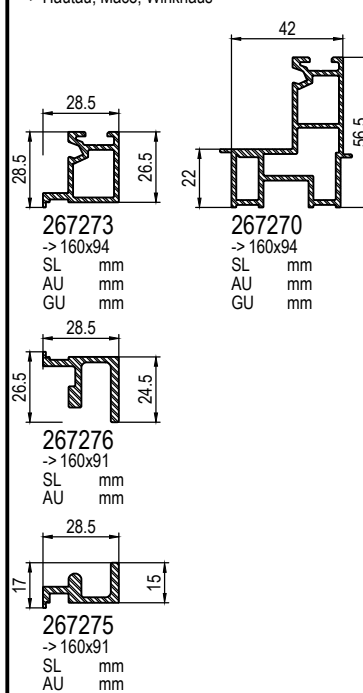
ISI Алюмінієві профілі
-> Roto, G-U



267292
-> 160x94
267290
-> 160x94
+ ISI 267292
ISI 267290
SL mm
AU mm
GU mm
267296
-> 160x91
SL mm
AU mm
267295
-> 160x91
SL mm
AU mm
267293
-> 160x91
SL mm
AU mm

-> Hautau, Maco, Winkhaus

ISI Алюмінієві профілі
-> Hautau, Maco, Winkhaus



267273
-> 160x94
SL mm
AU mm
GU mm
267270
-> 160x94
SL mm
AU mm
GU mm
267276
-> 160x91
SL mm
AU mm
267275
-> 160x91
SL mm
AU mm

IBR на стадії прокутування
(нове або змінне)

AD система з ущільненням притвору
IMD система з середнім контуром ущільнення

Ⓜ 67 = вклеювання скла | на вибір
Ⓜ 81 = вклеювання скла

☑ не ламінується
☑ ламінується
foam inside -> ☑

IAI фальцевий вкладиш
ICJ заглишки
IZI з'єднувач без центрування
IEI кутковий зєднувач
IFI підсилювачі
IJI блок підтримки рами
● IJI вклеювання скла
IKI заглишки зливних отворів / дренажний профіль
IL I повітрообмін
IOI допоміжний матеріал
IPI aluskin алюм. накладки
IQI алюм. захисний профіль порогу
IU I алюм. поріг
IV I елемент кріплення порогу
IXI ущільнювачі
IZI спец. комплектуючі
IDJ з'єднувач
-> для

(CL) Classic-line

(QL) Qube-line

жо жовтий
зе зелений
ко коричневий
ох охра
па червоний
чо чорний
бі папірусний
білий



SL видима довжина
AU зовнішній об'єм
GU загальний об'єм

